



Luxury Homes  
ARCHITECTURE & INTERIORS



SOFAS

SILLONES I ARMCHAIRS

POUFFS

MESAS I TABLES

SILLAS I CHAIRS

COMEDORES I DINING TABLES

MUEBLES I FURNITURE

DORMITORIOS I BEDROOMS

**EXTERIOR I OUTDOOR**

ALMOHADILLAS I PILLOWS



1292 SILLÓN I ARMCHAIR  
PAG. 314



1292 TUMBONA I DAYBED  
PAG. 318



1292/32 MESA I TABLE  
PAG. 318



1730 BALINESA I DAYBED  
PAG. 320



1730 SILLON I ARMCHAIR  
PAG. 322



1730 TUMBONA I SUNCHAISE  
PAG. 323

## 1292

1292 SILLÓN | ARMCHAIR



**Sillón 1292 outdoor** (izqu.) Asiento tapizado en tela In & Out Stripes SJA 3957 137-Confetti Green (S.2) y respaldo en Acua Pistacho C/41 (S.2). **Sillón 1292 outdoor** (derecha) respaldo en Acua amarillo C/21 (S.2). Toda la estructura del sillón es de madera de iroko con acabado outdoor (F1).

**Armchair mod.1292 outdoor** (Left) Back is upholstered in Acua Pistacho C/41 (S.2) and seat cushion in In & Out SJA 3957 137-Confetti Green (S.2). **Armchair mod.1292 outdoor** (right) Back is upholstered in Acua amarillo C/21 (S.2). Iroko structure varnished in outdoor (F1).

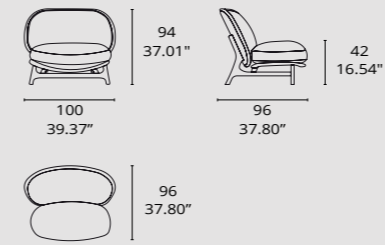
# 1292

1292 SILLÓN | ARMCHAIR  
 1292/32 MESA | TABLE 64Ø  
 1292/32 MESA | TABLE 44Ø



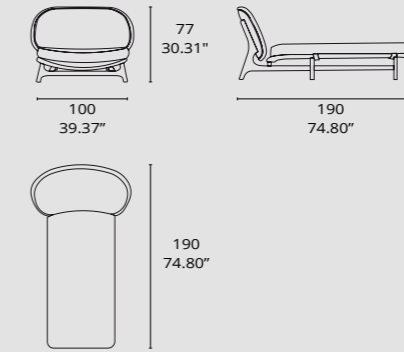
## 1292

SILLÓN | ARMCHAIR



## 1292

TUMBONA  
 SUNCHAISE



**Sillón 1292 outdoor** (derecha.) Asiento tapizado en tela In & Out Stripes SJA 3957 137-Confetti Green (S.2) y respaldo en Acua Pistacho C/41 (S.2). **Sillón 1292 outdoor** (izquierda) respaldo en Acua amarillo C/21 (S.2). Toda la estructura del sillón es de madera de iroko con acabado outdoor (F1). **Mesas 1292/32** acabadas en iroko outdoor (F1).

**Armchair mod.1292 outdoor** (right) Back is upholstered in Acua Pistacho C/41 (S.2) and seat cushion in In & Out SJA 3957 137-Confetti Green (S.2). **Armchair mod.1292 outdoor** (left) Back is upholstered in Acua amarillo C/21 (S.2). Iroko structure varnished in outdoor (F1). Tables mod.1292/32 in iroko outdoor (F1).



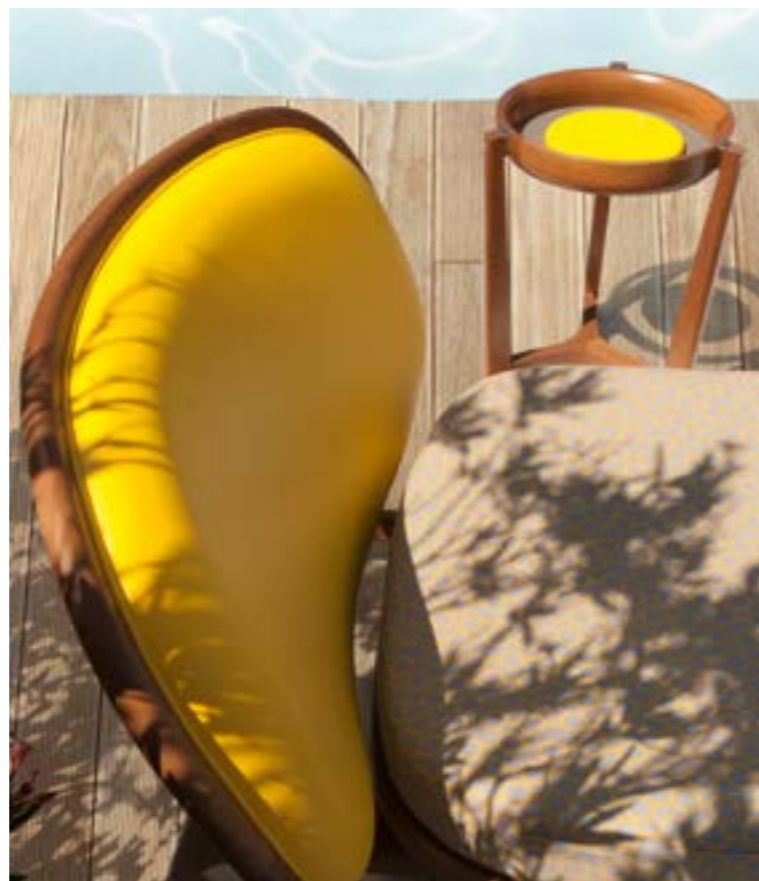
# 1292

1292 TUMBONA | SUNCHAISE  
 1292/32 MESA | TABLE 64Ø  
 1292/32 MESA | TABLE 44Ø



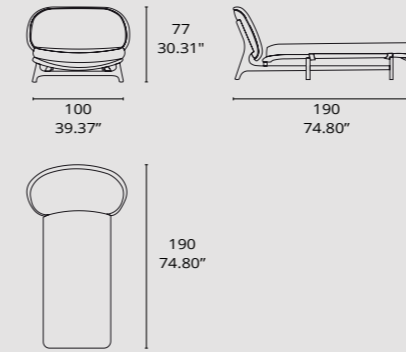
**Tumbona 1292 outdoor** respaldo tapizado en Acua amarillo C/21 (S.2). Toda la estructura del sillón es de madera de iroko con acabado outdoor (F1). **Mesas 1292/32** acabadas en iroko outdoor (F1).

**Sunchaise mod.1292 outdoor** upholstered in Acua amarillo C/21 (S.2). Iroko structure varnished in outdoor (F1). Tables mod.1292/32 in iroko outdoor (F1).



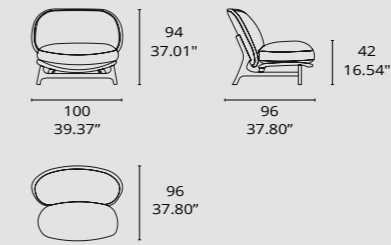
## 1292

TUMBONA  
 SUNCHAISE



## 1292

SILLÓN | ARMCHAIR



# 1730

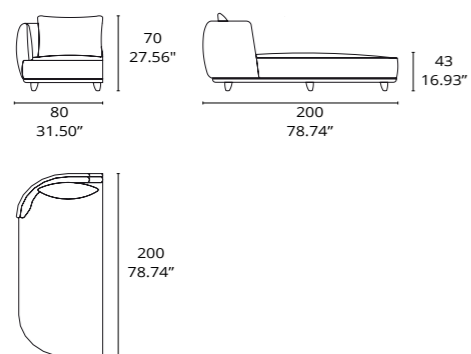
1730 BALINESA | DAYBED



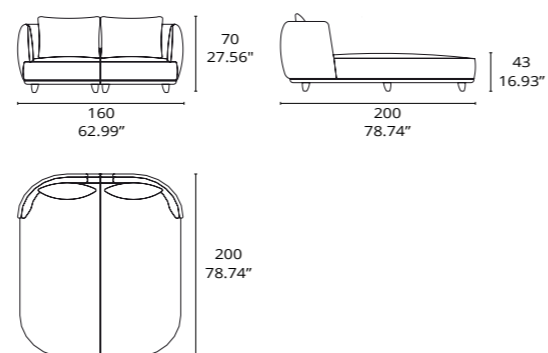
320

321

BALINESA | DAYBED



BALINESA | DAYBED DOUBLE



**Balinesa 1730** con parte trasera del respaldo en Acua Crema 02 (S.2), resto tapizado en In & Out Panama 230985/66 (S.2) y almohadones en In & Out 89 51.30989/04 (S.2). Patas en madera de iroko acabado outdoor (F1).

**Daybed mod.1730** with back in Acua Crema 02 (S.2), rest upholstered in In & Out Panama 230985/66 (S.2) and cushions in fabric In & Out 89 51.30989/04 (S.2). Legs are made in iroko wood with outdoor finish (F1).

# 1730

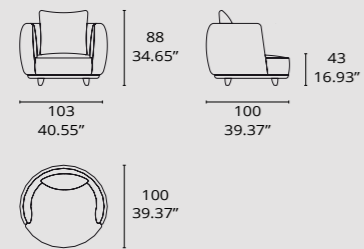
## 1730 SILLÓN | ARMCHAIR

**Sillon giratorio 1730** con trasera de respaldo con botones en tela Acua Rosa C/24 (S.2), asiento en In & Out Plain 51.30986/55 (S.2) y almohadón de respaldo en In & Out 93 51.30993/26 (S.2). Patas en iroko outdoor (F1).

**Swivel armchair mod.1730.** Back with buttons in Acua Rosa C/24 (S.2). The internal part, back and seat cushion in fabric In & Out Plain 51.30986/55 (S.2) and back cushion in In & Out 93 51.30993/26 (S.2). Legs in iroko outdoor (F1).

### 1730

#### SILLÓN | ARMCHAIR



# 1730

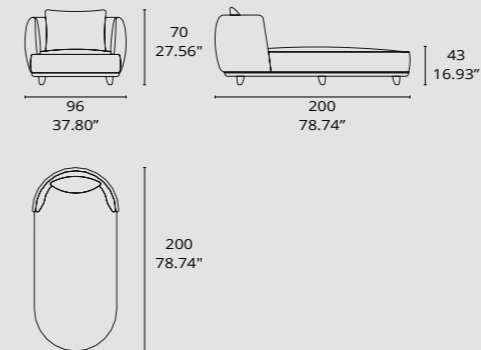
## 1730 TUMBONA | SUNCHAISE

**Tumbona 1730** con respaldo con botones en Acua Turquesa C/61 (S.2). Asiento y respaldo tapizados en In & Out 94 51.30994/04 (S.2), con almohadón de respaldo en In & Out 93 51.30993/04 (S.2). Patas en iroko outdoor (F1).

**Sunchaise mod.1730** with back with buttons upholstered in Acua Turquesa C/61 (S.2). Internal part, back and seat upholstered in fabric In & Out 51.30994/04 (S.2) and back cushion in In & Out 93 51.30993/04 (S.2). Legs in iroko outdoor (F1).

### 1730

#### TUMBONA / SUNCHAISE





### Notas de interés

Lh Arquitectura y Tecni Nova, s.l.u. dota de protección jurídica a sus creaciones, a través de la adquisición de derechos de Propiedad Industrial mediante la inclusión de sus productos en el Registro de los Dibujos y Modelos Industriales regulados en el Estatuto sobre Propiedad Industrial RDL 26 Julio de 1929 y el la Ley 11/1986 de 20 de Marzo de Patentes. Este sistema le permite ejercer sus derechos exclusivos sobre la fabricación, comercialización y difusión gráfica de sus registros y entablar cuantas acciones judiciales estime oportunas en defensa y contra el plagio que sobre sus modelos pudiese realizar cualquier tercero.

La empresa se reserva el derecho de hacer cualquier modificación sobre sus modelos, siempre que sea para mejora de los mismos.

### Important notes

LH Arquitectura and Tecni Nova, s.l.u. provides judicial protection for its creations, through the acquisition of industrial property rights by means of the inclusion of this products in the Register of the desingns and industrial models regulated in the Statute on Industrial ownership Royal Decree Law, July 26, 1929 and Law 11/1986 dated March 20 of Patents. This system permits the exercising of exclusive rights of fabrication, commercialization and graphic dissemination of their records and to establish whatever judicial actions considered appropriate in defense of and against plagerism of their models that could be carried out by any third party.

The company reserves the right to make any modification to its mod els, on condition that this is in order to make improvements.



**Spain**

LH Arquitectura  
C/ El Abeto 11. 46900 Torrent (Monte Real)  
Valencia. Spain  
email: lh@lharquitectura.com  
phone: +34 960 061 914 - +34 656846700

**China**

16 Tiantaishan Road Wenzhou City  
Zhejiang Province, China, 3250000

